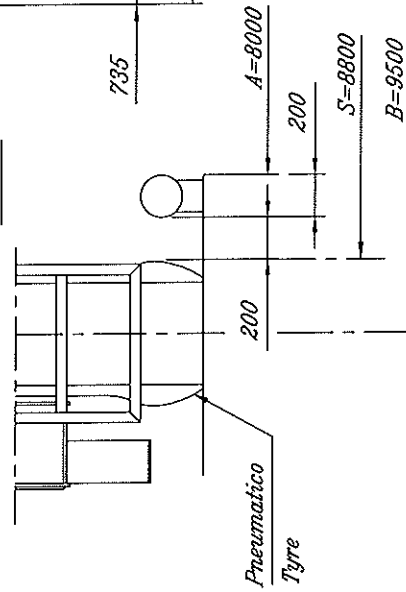


PART. A



Pos. N. REV.	Codice	Titolo	NOTE	Q.ta'	Materiale	kg
AR-NAV	AR-NAV	BOAT HOIST MOD. BHT 100	24/05/06	1	ASTO	nb
COMMESSA N.	06068	DESCRIZIONE N.	00100031	DESCRIZIONE N.	00100031	DESCRIZIONE N.
Quote senza indicazione di tolleranze: grado di precisione secondo documento IST-PC 004						
Profilo dalla Legge ASCOM s.p.a. Fornigine Modena - Italy						
B=9,5 m ; E=9 m ; F=9,5 m						